

Dell PowerConnect W-AP93H 액세스 포인트

설치 안내서

Dell PowerConnect W-AP93H는 고성능 WLAN의 IEEE 802.11n 표준을 지원하는 단일 무선, 듀얼 밴드 무선 액세스 포인트입니다. 이 액세스 포인트는 MIMO(Multiple-in, Multiple-out) 기술과 기타 고처리율 모드 기술을 사용하여 고성능의 802.11n 2.4 GHz 또는 5GHz 기능을 제공하는 동시에 기존의 802.11a/b/g 무선 서비스를 지원합니다. W-AP93H 액세스 포인트는 Dell PowerConnect W-Series 컨트롤러와 함께 사용하는 경우에만 작동합니다.

W-AP93H 액세스 포인트가 제공하는 기능은 다음과 같습니다.

- 무선 송수신기
- 프로토콜 독립적인 네트워킹 기능
- 무선 액세스 포인트로 IEEE 802.11a/b/g/n 작동
- 무선 에어 모니터로 IEEE 802.11a/b/g/n 작동
- IEEE 802.3af PoE와 호환
- Dell PowerConnect W-Series 컨트롤러를 통한 중앙 관리 구성 및 업그레이드



참고: W-AP93H에는 ArubaOS 6.1.3 이상이 필요합니다.

패키지 내용물

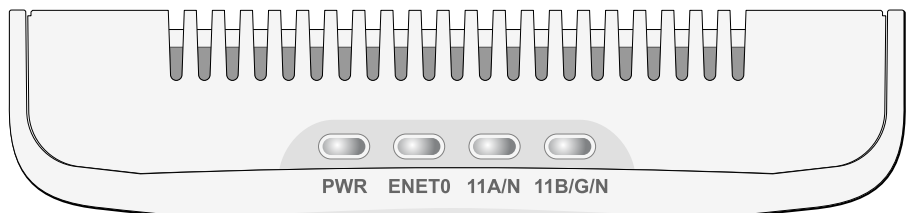
- W-AP93H 액세스 포인트
- W-AP93H 장착 브래킷
- 보안 나사 1개
- Cat5e 이더넷 케이블 2개(길이 0.1m)
- 설치 안내서



참고: 잘못되었거나 누락되었거나 손상된 부분이 있는 경우 공급업체에 알려 주십시오. 가능하면 원래 포장 재료뿐만 아니라 상자도 보관해 두십시오. 필요한 경우 이를 사용하여 장치를 다시 포장하고 공급업체에 반환하십시오.

W-AP93H 하드웨어 개요

그림 1 상단

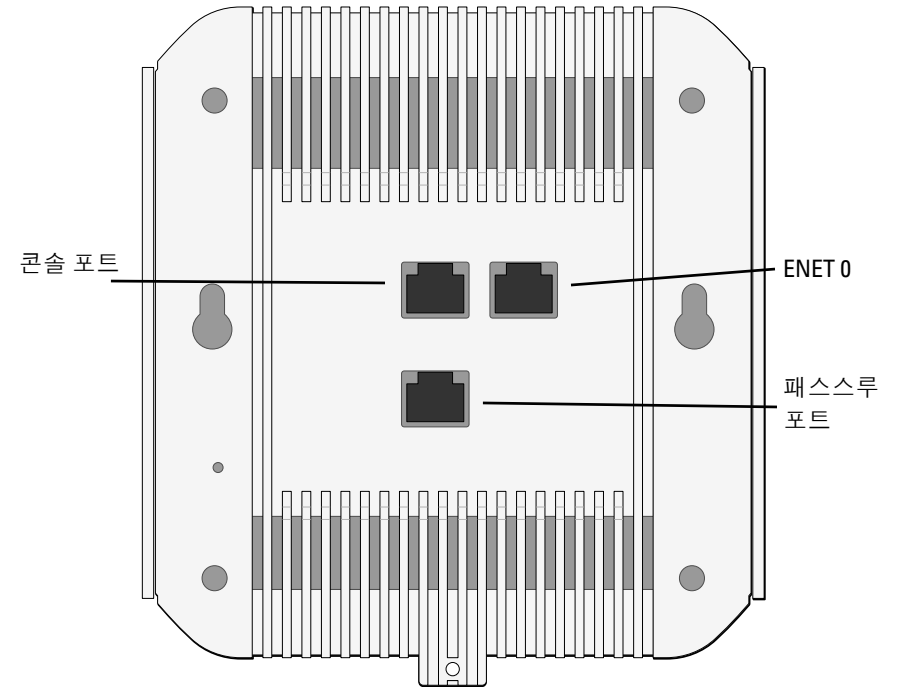


LED

- PWR: W-AP93H 전원이 켜져 있는지 여부를 나타냅니다.
- ENET 0: ENET 0의 상태를 나타냅니다.
- 11A/N: 802.11a/n 무선 상태를 나타냅니다.
- 11B/G/N: 802.11b/g/n 무선 상태를 나타냅니다.

W-AP93H LED 동작에 대한 자세한 내용은 [표 1](#)을 참조하십시오.

그림 2 후면



시리얼 콘솔 포트

시리얼 콘솔 포트(콘솔)를 사용하면 직접 로컬 관리를 위해 AP를 시리얼 터미널 또는 랩톱에 연결할 수 있습니다. 이 포트는 [그림 3](#)에 설명한 핀 배열을 가진 RJ-45 암 커넥터입니다. 이더넷 케이블을 사용하여 터미널 또는 터미널 서버에 이 포트를 직접 연결합니다.

그림 3 시리얼 포트 핀 배열

시리얼 콘솔 포트 RJ-45 암 핀 배열

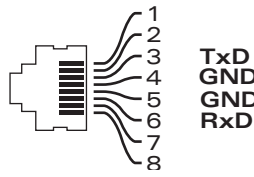
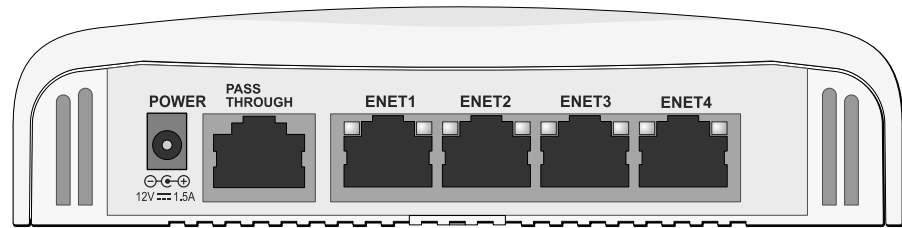


그림 4 하단



이더넷 포트

W-AP93H에는 총 5개의 활성 이더넷 포트(ENET 0-4)가 장착되어 있습니다. ENET 0은 10/100/1000Base-T(RJ-45) 자동 감지, MDI/MDX 유선 네트워크 업링크 연결 포트입니다. IEEE 802.3af 이더넷 전원 장치(PoE)를 지원하는 ENET 0은 PoE 미드스팬 인젝터 같은 전원 공급 장비(PSE)의 표준 정의 전원 장치(PD) 또는 PoE를 지원하는 네트워크 인프라로 48VDC를 수용합니다. ENET 1 ~ 4는 유선 장치에 안전한 네트워크 연결을 제공하는 데 사용되는 10/100Base-T(RJ-45) 자동 감지, MDI/MDX 유선 네트워크 다운링크 연결 포트입니다. ENET 0은 AP 뒤쪽에 있고 ENET 1-4는 바닥([그림 4](#))에 있습니다.

또한 W-AP93H는 장치 뒤에서 바닥의 커넥터까지 물리적 연결(일반적으로 다른 이더넷 연결)을 확장하기 위해 수동 패스스루 RJ-45 인터페이스를 지원합니다.

그림 5 기가비트 이더넷 포트 핀 배열

1000Base-T 기가비트 이더넷 포트 RJ-45 암 핀 배열

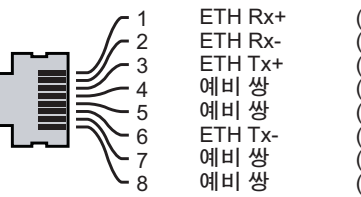
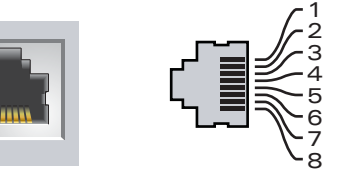


그림 6 패스트 이더넷 포트 핀 배열

10/100Mbps 이더넷 RJ-45 암 핀 배열



DC 전원 소켓

W-AP93H에는 AC-DC 전원 어댑터를 통해 전원을 지원하기 위해 단일 12V DC 전원 잭 소켓이 있습니다.



참고: POE 및 DC 전원 모두 사용할 수 있는 경우 AP 전원을 공급할 수 있는 POE 전압이 충분하지 않더라도 AP는 POE를 사용합니다.

재설정 버튼

재설정 버튼을 사용하여 AP를 공장 기본 설정값으로 되돌릴 수 있습니다. AP를 재설정하려면:

- AP 전원을 끕니다.
- 클립 같이 작고 폭이 좁은 물체를 사용하여 재설정 버튼을 길게 누릅니다.
- 재설정 버튼을 놓지 말고 AP 전원을 켭니다. 전원 LED가 5초 내에 깜박일 것입니다.
- 재설정 버튼을 놓습니다.

전원 LED가 다시 15초 내에 깜박여 재설정이 완료되었음을 알립니다. AP는 이제 공장 기본 설정값으로 부팅을 계속합니다.

시작하기 전에



주의: FCC 성명서: 미국 내에 설치되는 액세스 포인트를 비 미국 모델 컨트롤러로 구성하여 잘못 중단하면 FCC의 장비 인증 허가를 위반하는 것입니다. 고의적인 위반의 경우 FCC에서 즉시 작동 중지를 요청할 수 있으며 물수의 대상이 될 수 있습니다(47 CFR 1.80).

주의: EU 성명서:

2.4GHz 및 5GHz 밴드에서 작동하는 저전력 무선 LAN 제품. 제한 사항에 대한 자세한 내용은 *Dell PowerConnect W-Series ArubaOS 사용자 안내서*를 참조하십시오.

Produit réseau local radio basse puissance operant dans la bande fréquence 2.4 GHz et 5 GHz. Merci de vous référer au *Dell PowerConnect W-Series ArubaOS User Guide* pour les détails des restrictions.

Low Power FunkLAN Produkt, das im 2.4 GHz und im 5 GHz Band arbeitet. Weitere Informationen bezüglich Einschränkungen finden Sie im *Dell PowerConnect W-Series ArubaOS User Guide*.

Apparati Radio LAN a bassa Potenza, operanti a 2.4 GHz e 5 GHz. Fare riferimento alla *Dell PowerConnect W-Series ArubaOS User Guide* per avere informazioni dettagliate sulle restrizioni.

설치 전 네트워크 요구 사항

WLAN 설계를 완료하고 적절한 제품과 배치를 결정한 후, Dell AP를 배치하기 전에 Dell PowerConnect W-Series 컨트롤러를 설치하고 초기 설치를 해야 합니다.

AP 설치 전 체크리스트

W-AP93H 액세스 포인트를 설치하기 전에 다음 사항을 확인하십시오.

- 사전 설치된 월 박스
- 월 박스에 네트워크 액세스가 설치된 Cat5 UTP 케이블
- 다음 전원 중 하나:
 - IEEE 802.3at 호환 이더넷 전원 장치(PoE) 소스
 - Dell AP AC-DC 어댑터 키트(별매)
- 네트워크에 프로비전된 Dell PowerConnect W-Series 컨트롤러:
 - 액세스 포인트에 Layer 2/3 네트워크 연결

다음 네트워크 서비스 중 하나:

- Aruba Discovery Protocol(ADP)
- "A" 레코드가 있는 DNS 서버
- 벤더 특정 옵션이 있는 DHCP 서버

설치 프로세스 요약



참고: W-AP93H를 설치하기 전에 [AP 설치 전 체크리스트](#)에 나열된 항목을 확인하는 것이 중요합니다.

W-AP93H 액세스 포인트의 성공적인 설치는 5가지 작업으로 구성되며 다음 순서로 수행해야 합니다.

- 설치 전 연결을 확인합니다.
- 각 AP의 구체적인 설치 위치를 파악합니다.
- 각 AP를 설치합니다.
- 설치 후 연결을 확인합니다.
- 각 AP를 구성합니다.



참고: 정부 요구 사항에 따라 Dell의 W-AP93H 액세스 포인트는 승인된 네트워크 관리자만 설정을 변경할 수 있도록 설계되었습니다. AP 구성에 대한 자세한 내용은 *Dell PowerConnect support.dell.com ArubaOS*에서 *W-Series Dell PowerConnect 빠른 시작 안내서* 및 *ArubaOS W-Series 사용자 안내서*를 참조하십시오.



주의: 액세스 포인트는 무선 송신 장치이며 정부 규정을 따릅니다. 액세스 포인트의 구성과 작동을 담당하는 네트워크 관리자는 지역 방송 규정을 준수해야 합니다. 특히 액세스 포인트는 액세스 포인트를 사용할 위치에 적합한 채널 할당을 사용해야 합니다.

설치 전 연결 확인

네트워크 환경에 AP를 설치하기 전에 전원을 켜 후 AP가 컨트롤러를 찾아 연결할 수 있는지 확인하십시오. 특히 다음 조건을 확인해야 합니다.

- 네트워크에 연결했을 때 각 AP에 유효한 IP 주소가 할당되는지 여부
- AP가 컨트롤러를 찾을 수 있는지 여부

컨트롤러를 찾고 연결하는 지침은 [support.dell.com](#)에서 *Dell PowerConnect W-Series ArubaOS 빠른 시작 안내서*를 참조하십시오.

구체적인 설치 위치 파악

벽이나 천장에 W-AP93H 액세스 포인트를 장착할 수 있습니다. Dell의 RF 설계 소프트웨어 애플리케이션에서 생성된 AP 배치 지도를 사용하여 적절한 설치 위치를 결정하십시오. 각 위치는 가능한 한 의도한 통신 가능 구역의 중심 가까이에 있어야 하며 장애물이나 명백한 간섭원이 없어야 합니다. 이러한 RF 흡수/반사/간섭원은 RF 전파에 영향을 미치게 되므로 설계 단계에서 이를 고려하여 RF 설계에 적용해야 합니다.

확인되지 않은 알려진 RF 흡수/반사/장애물

설치 단계 중 현장에서 알려진 RF 흡수, 반사 및 장애물을 식별하는 것이 중요합니다. AP를 고정 위치에 부착할 때 이러한 물체를 고려해야 합니다. RF 성능을 악화시키는 원인의 예는 다음과 같습니다.

- 시멘트 벽돌
- 물이 든 물체
- 금속
- 전자레인지
- 무선 전화기 및 헤드셋

AP 설치

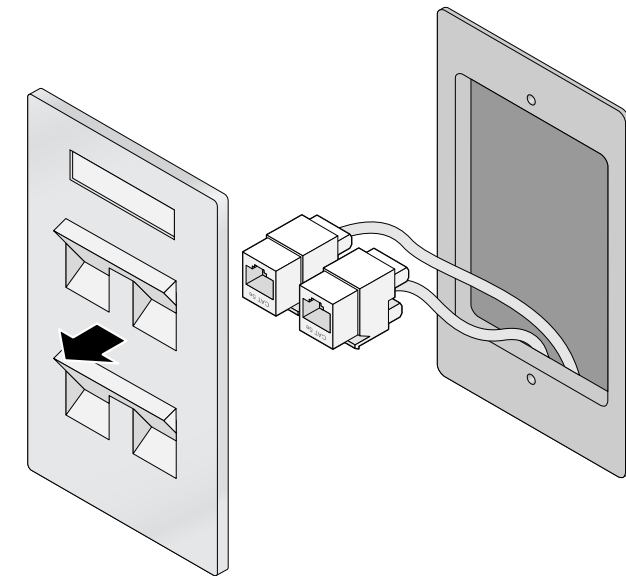


참고: 다음 절차는 표준 미국 월 박스를 사용하는 일반적인 설치를 설명합니다.

W-AP93H는 다양한 전기 갭 박스에 장착하도록 설계되었습니다. W-AP93H를 설치하려면:

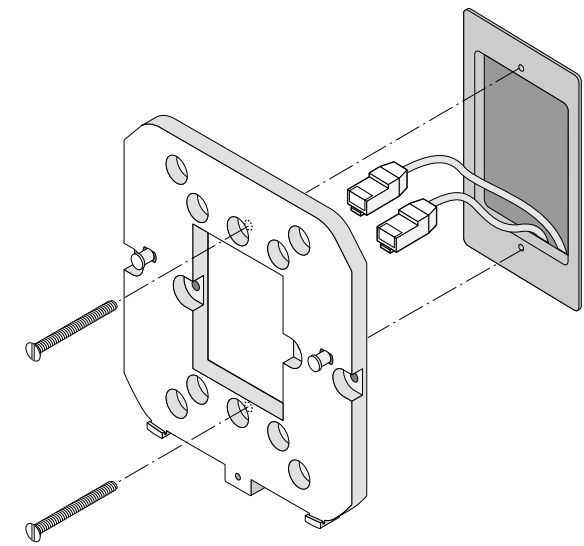
- 기존 데이터 월 플레이트를 제거하는 것으로 시작합니다(해당되는 경우).

그림 7 월 플레이트 제거



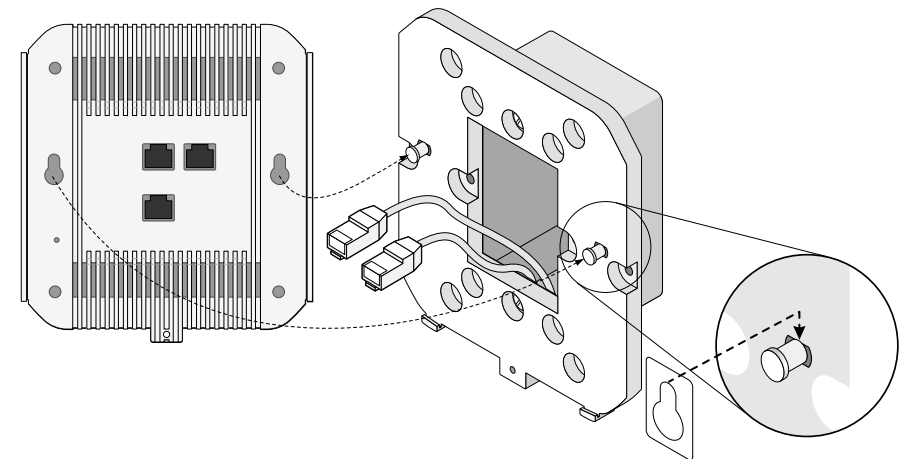
- 기존 RJ45 커넥터(일반적으로 스텝인)를 제거하거나 UTP 케이블을 절단/제거합니다.
- W-AP93H와 함께 제공된 짧은 이더넷 케이블을 사용하여 AP를 RJ45 커넥터에 연결하거나 RJ45 플러그(제공되지 않음)를 케이블(또는 패스스루를 사용 중인 경우 두 케이블)에 연결합니다.
- [그림 8](#)에 표시된 갭 박스에 있는 장착 구멍에 W-AP93H 장착 브래킷의 장착 구멍을 정렬합니다.

그림 8 경 박스에 브래킷 연결(표준 미국 단일 갭 콘센트 박스 표시)



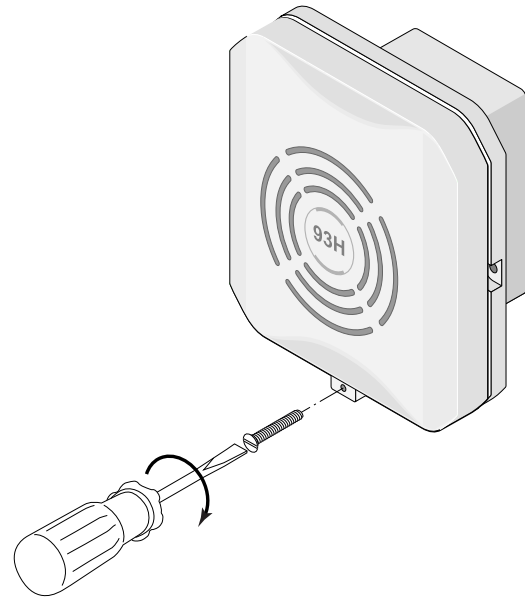
- W-AP93H의 뒤쪽에 필요한 케이블을 연결합니다.
- 장착 브래킷의 장착 포스트를 **그림 9**에 표시된 W-AP93H의 뒷면에 있는 해당 장착 구멍과 정렬합니다.

그림 9 W-AP93H에서 브래킷으로



- 동봉된 보안 나사를 사용하여 W-AP93H를 장착 브래킷에 고정(**그림 10** 참조).

그림 10 W-AP93H 고정



- PoE를 사용하지 않을 경우 AC-DC 전원 어댑터(별매)를 W-AP93H 바닥에 있는 DC 전원 소켓에 연결합니다.

설치 후 연결 확인

AP의 내장형 LED는 AP가 전원을 수신하고 성공적으로 초기화되는지 확인하는 데 사용할 수 있습니다(**표 1** 참조). 설치 후 네트워크 연결을 확인하는 자세한 내용은 support.dell.com에서 *Dell PowerConnect ArubaOS W-Series 빠른 시작 안내서*를 참조하십시오.

표 1 LED 동작

LED	색상/상태	의미
전원	꺼짐	AP에 전원 공급 없음
	녹색 깜박임	시스템 초기화 중
	적색 이 켜진 상태	시스템 초기화 실패, TAC에 연락하십시오.
	녹색이 켜진 상태	전원 켜짐, 장치 준비 완료
ENET 0	꺼짐	연결 없음
	녹색 켜짐	1000Mbps 링크
	황색 켜짐	10/100Mbps 링크
	깜박임	이더넷 연결 작동
ENET 1-4	꺼짐	연결 없음
	녹색 켜짐	10/100Mbps 링크
	깜박임	이더넷 연결 작동

표 1 LED 동작 (계속)

LED	색상/상태	의미
11A/N	꺼짐	5GHz 무선 비활성화됨
	황색	WLAN 모드에서 5GHz 무선 활성화됨
	녹색	11n 모드에서 5GHz 무선 활성화됨
	녹색 깜박임	5GHz 에어 모니터
11B/G/N	꺼짐	2.4GHz 무선 비활성화됨
	황색	WLAN 모드에서 2.4GHz 무선 활성화됨
	녹색	11n 모드에서 2.4GHz 무선 활성화됨
	녹색 깜박임	2.4GHz 에어 모니터

W-AP93H 구성

AP 프로비저닝/리프로비저닝

프로비저닝 매개변수는 각 AP에 고유합니다. 이러한 로컬 AP 매개변수는 컨트롤러에서 초기에 구성되며 AP로 푸시되고 AP 자체에 저장됩니다. 프로비저닝 설정은 ArubaOS 웹 UI를 통해서만 구성하는 것을 권장합니다. 전체 설명은 support.dell.com에서 *Dell PowerConnect ArubaOS W-Series 사용자 안내서*를 참조하십시오.

AP 구성

구성 매개변수는 네트워크 또는 컨트롤러별로 다르며 컨트롤러에서 구성하고 저장합니다. 네트워크 구성 설정은 AP에 푸시되지만 컨트롤러에 그대로 저장되어 있습니다.

구성 설정은 ArubaOS 웹 UI, ArubaOS CLI 또는 Airwave 관리 플랫폼을 통해 구성할 수 있습니다. 자세한 내용은 support.dell.com에서 해당 *Dell PowerConnect ArubaOS W-Series 사용자 안내서* 또는 *Dell PowerConnect W-Airwave 사용자 안내서*를 참조하십시오.

제품 사양

전기

- 이더넷:
 - 10/100/1000Base-T 자동 감지 이더넷 RJ-45 인터페이스(ENET 0) 1개
 - 10/100Base-T 자동 감지 이더넷 RJ-45 인터페이스(ENET 1) 4개
 - MDI/MDX
 - IEEE 802.3(10Base-T), IEEE 802.3u(100Base-T), IEEE 802.3ab(1000Base-T)
 - 이더넷 전원 장치(IEEE 802.3af 호환), 48V DC/550mA(핀 구성은 **그림 5** 참조)
- 전원:
 - 48V DC 802.3af 이더넷 전원 장치
 - 12VDC 전원 인터페이스, AC-DC 전원 어댑터를 통해 전원 지원

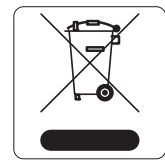
	참고: Dell에서 제공하는 둘 이상의 전원 어댑터를 미국 또는 캐나다에서 사용하는 경우 "LPS" 또는 "Class 2"로 표시된 출력 정격 12VDC, 최소 1.25A의 NRTL Listed여야 하며 미국과 캐나다에서 표준 전원 콘센트에 꽂을 수 있어야 합니다.
--	---

이 제품에 대한 자세한 사양은 dell.com에서 데이터 시트를 참조하십시오.

Dell 장비의 적절한 폐기

지구 환경 준수 및 Dell 제품에 대한 최신 정보에 대해서는 dell.com을 참조하십시오.

전기 및 전자 장비의 폐기를



수명이 완료된 Dell 제품은 EU 회원국인 노르웨이와 스위스에서 수집하고 처리하도록 되어 있으므로 왼쪽의 기호(X자가 표시된 바퀴 달린 대형 쓰레기통)가 표시되어 있습니다. 이러한 국가에서 수명이 완료된 제품에 적용되는 처리는 WEEE(Waste of Electrical and Electronic Equipment)의 지침 2002/96EC를 시행하는 국가의 해당 국내법을 준수합니다.

EU RoHS

RoHS

Dell 제품은 EU RoHS(Restriction of Hazardous Substances) 지침 2002/95/EC도 준수합니다. EU RoHS는 전기 및 전자 장비 제조업체에서 특정한 위험 물질의 사용을 제한합니다. 특히 RoHS 지침에서 제한하는 물질은 납(인쇄 회로 어셈블리에서 사용하는 납납 포함), 카드뮴, 수은, 6가 크롬 및 브롬입니다. 일부 Dell 제품은 RoHS 지침 Annex 7에 나열된 면제에 적용됩니다(인쇄 회로 어셈블리에 사용되는 납납의 납). 제품과 포장에는 왼쪽의 "RoHS" 레이블이 부착되어 있으며, 이는 지침에 대한 준수를 나타내는 것입니다.

중국 RoHS



Dell 제품은 중국 환경 선언 요구 사항도 준수하며 왼쪽에 표시된 "EFUP 10" 레이블이 붙어 있습니다.

有毒有害物质声明 Hazardous Materials Declaration						
部件名称 (Parts)	有毒有害物质元素 (Hazardous Substance)					
	铅 (Pb)	汞 (Hg)	镉 (Cd)	六价铬 (Cr ⁶⁺)	多溴联苯 (PBB)	多溴二苯醚 (PBDE)
电路板 (PCB Boards)	×	○	○	○	○	○
机械组件 (Mechanical Sub-Assemblies)	×	○	○	○	○	○
○: 表示该有害物质在该部件所有均质材料中的含量均在 SJ/T11363-2006 标准规定的限量要求以下。 Indicates that the concentration of the hazardous substance in all homogeneous materials in the parts is below the relevant threshold of the SJ/T11363-2006 standard.						
×: 表示该有害物质至少在该部件的某一均质材料中的含量超出 SJ/T11363-2006 标准规定的限量要求。 Indicates that the concentration of the hazardous substance of at least one of all homogeneous materials in the parts is above the relevant threshold of the SJ/T11363-2006 standard.						
对销售之目的所售产品, 本表显示, 供应链的电子产品信息可能包含这些物质。 This table shows where these substances may be found in the supply chain of electronic information products, as of the date of sale of the enclosed product.						
此标志为针对所涉及产品的环保使用期标志。某些零部件会有一个不同的环保使用期(例如, 电池单元模块)贴在其产品上。 此环保使用期限只适用于产品是在产品手册中所规定的条件下工作。 The Environment-Friendly Use Period (EFUP) for all enclosed products and their parts are per the symbol shown here. The Environment-Friendly Use Period is valid only when the product is operated under the conditions defined in the product manual.						

안전 및 규정 준수

Dell은 모든 Dell 액세스 포인트에 대해 국가별 제한과 추가 안전 및 법적 정보가 들어 있는 다국어 문서를 제공합니다. 이 문서는 support.dell.com에서 보거나 다운로드할 수 있습니다.



주의: Dell 액세스 포인트는 전문 설치 기사가 설치해야 합니다. 전문 설치업체는 접지를 제공하고 해당 지역 및 국가 전기 기준을 준수할 책임이 있습니다.



주의: RF 방사선 노출 성명서: 이 장비는 FCC RF 방사선 노출 제한을 준수합니다. 이 장비는 2.4GHz 및 5GHz 작동에서 방사기와 본체 사이를 최소 20cm(7.87인치)의 거리를 두고 설치하고 작동해야 합니다. 이 송신기는 다른 안테나 또는 송신기와 연동하여 같은 위치에 설치하거나 작동시켜서는 안 됩니다. 5.15-5.25GHz 주파수 범위에서 작동했을 때 이 장치는 실내 사용으로 제한됩니다.

EMC 준수 및 경고문

이 장치는 무선 주파수 에너지를 생성, 사용하고 방사할 수 있으며 제조업체의 지침에 맞게 설치 및 사용하지 않을 경우 인근의 다른 장치에 유해한 간섭을 일으킬 수 있습니다. 그러나 특정 설치 상태에서 간섭이 발생하지 않을 것이라는 보장은 없습니다. 이 장치가 다른 장치에 혼신을 일으키는 경우(장치를 켜다 꺼서 확인할 수 있음) 사용자는 다음 방법을 통해 혼신을 수정하는 것이 좋습니다.

- 혼신을 받는 장치의 위치나 방향을 바꿉니다.
- 장비 사이의 거리를 늘립니다.
- 다른 장치가 연결된 회로의 전원 콘센트가 아닌 또 다른 회로의 콘센트에 장비를 연결합니다.
- 공급업체 또는 현장 서비스 기술자에게 도움을 요청하십시오.

감전 보호 등급은 Class II입니다.

가연성 혼합기가 있는 곳에서는 사용이 부적합한 장비입니다.

IDA 표준 준수 200202320G

TRA 등록 번호: ER0083046/12 딜러 번호: DA0039425/10

저작권

© 2012 Aruba Networks, Inc. Aruba Networks 상표에는 Airwave, Aruba Networks®, Aruba Wireless Networks®, 등록된 Aruba의 Mobile Edge Company 로고 및 Aruba Mobility Management System®이 포함됩니다. Dell™, DELL™ 로고 및 PowerConnect™는 Dell Inc의 상표입니다.

All rights reserved. 이 설명서의 사양은 통보 없이 변경될 수 있습니다.

미국에서 인쇄. 기타 모든 상표는 해당 소유자의 재산입니다.

오픈 소스 코드

특정 Aruba 제품에는 GNU General Public License(GPL), GNU Lesser General Public License(LGPL) 또는 기타 오픈 소스 라이선스에 적용되는 소프트웨어 코드를 포함하여 타사에서 개발된 오픈 소스 소프트웨어 코드가 포함되어 있습니다. 사용된 오픈 소스 코드는 다음 사이트에서 볼 수 있습니다.

http://www.arubanetworks.com/open_source

법적 고지

모든 개인 또는 회사에서 다른 공급업체의 VPN 클라이언트 장치를 중단하기 위해 Aruba Networks, Inc.의 스위칭 플랫폼 및 소프트웨어를 사용하는 것은, 이런 행동에 대해 개인 또는 회사가 전적으로 책임을 진다는 것을 수락하는 것이며 이러한 공급업체를 대신하여 저작권 위반에 관해 발생할 수 있는 모든 법적 소송으로부터 Aruba Networks, Inc.는 면책됩니다.



www.Dell.com

Dell PowerConnect W-AP93H 액세스 포인트 | 설치 안내서
부품 번호 0511057-KO-02 | 2012년 3월